

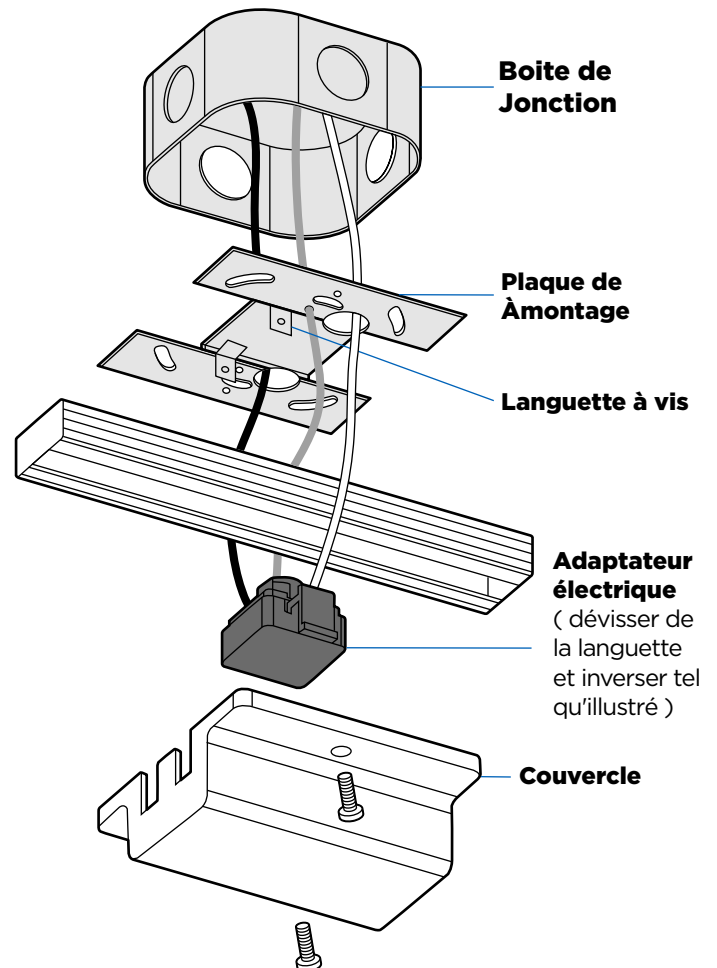
### LA SECURITE EST NOTRE PRIORITÉ

- Lisez toutes ces instructions avant d'installer le système de rail.
- Coupez l'alimentation au disjoncteur principal avant d'installer ou de modifier le système.
- Ne pas installer à moins de six pouces de tout rideau ou matériau combustible.
- Ne pas installer à moins de 5 pieds du sol.
- Ne pas installer dans des endroits humides ou mouillés.
- Ne pas installer de manière dissimulée ou en passant à travers les murs du bâtiment.
- Ne pas tenter d'alimenter autre chose qu'un luminaire de rail.
- Ne pas connecter un rail à plus d'un circuit de branchement. Bien que les systèmes d'éclairage sur rail puissent sembler fonctionner normalement, une surcharge dangereuse du neutre peut se produire et entraîner un risque d'incendie.
- Consultez un électricien qualifié avant de procéder au câblage.
- Toute installation doit être conforme au NEC et à tous les codes locaux.
- Conservez ces instructions d'installation et référez-vous-y en cas d'ajouts ou de modifications de la configuration du rail.

### ALIMENTATION ÉLECTRIQUE À PARTIR D'UNE BOÎTE DE JONCTION AVEC CANOPÉE FLOTTANTE

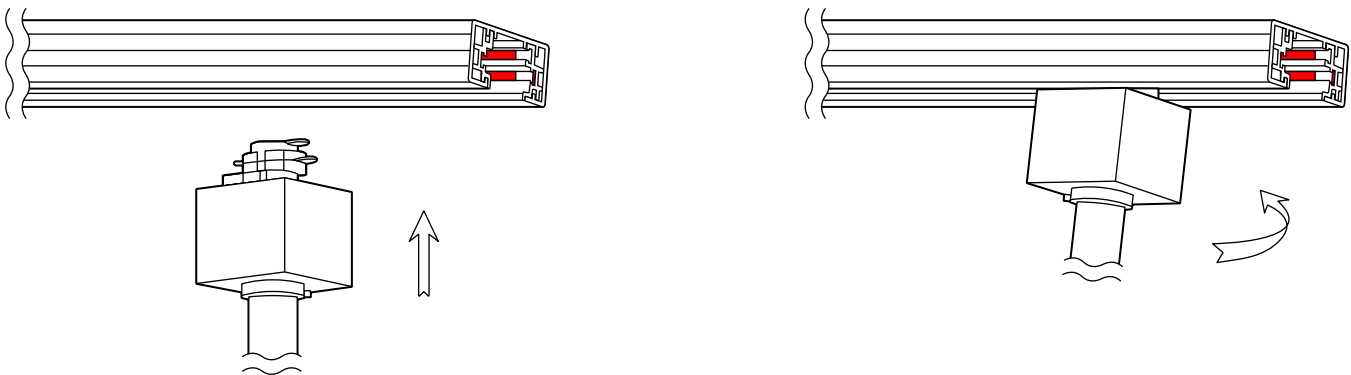
La canopée flottante couvre une boîte de jonction et alimente le rail en électricité à n'importe quel point de sa longueur.

1. Assurez-vous que l'alimentation est coupée.
2. Retirez l'adaptateur électrique de la plaque de montage.
3. Fixez la plaque de montage à la boîte de jonction en utilisant les trous oblongs.
4. Tenez le rail contre le plafond et marquez l'emplacement des trous de fixation. Définissez la position de la plaque de montage. Les languettes à vis doivent être orientées vers le bas.
5. Installez le rail au plafond en suivant les instructions de montage du rail (voir la section sur l'installation du rail).
6. Fixez le rail à la plaque de montage. Serrez les vis des deux côtés.
7. Insérez l'adaptateur électrique dans le rail sous la boîte de jonction
8. Connectez le fil neutre (blanc) et le fil sous tension (noir) du plafond aux fils correspondants de l'adaptateur de rail.
9. Connectez le fil de mise à la terre du plafond au fil de mise à la terre vert de l'adaptateur.
10. Repliez l'excédent de fil dans la boîte de jonction.
11. Remettez le couvercle de la canopée en place et fixez-le avec les vis.



### INSTALLATION DE LA TÊTE D'ÉCLAIRAGE

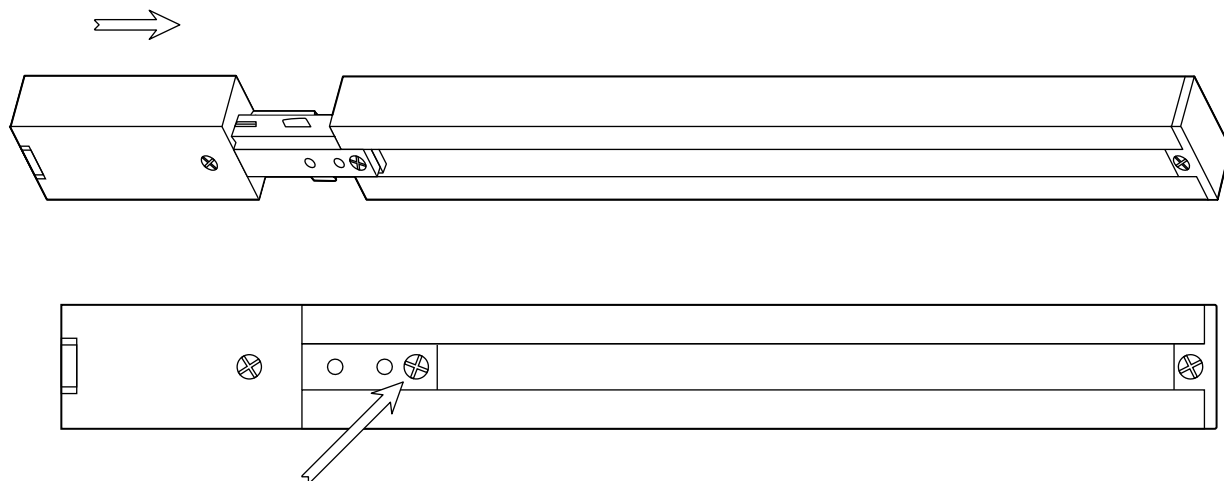
1. Repérez les contacts de la tête de rail ainsi que la rainure de polarité qui longe toute la longueur du rail.
2. Les deux contacts doivent être positionnés de manière à ce que, lorsqu'ils sont tournés, ils soient orientés vers le côté rainuré du rail (c'est le côté avec deux fils de cuivre plats sur toute la longueur).
3. Insérez l'adaptateur dans la fente du rail. Tirez l'adaptateur vers le bas tout en le tournant de 90°.
4. Relâchez l'adaptateur afin que la languette de verrouillage s'enclenche dans la fente du rail.
5. Pour le retirer, procédez en sens inverse. Les têtes de rail peuvent être positionnées à n'importe quel endroit le long du rail.



### INSTALLATION DU CONNECTEUR D'EXTRÉMITÉ

Mesurez la longueur de rail nécessaire en tenant compte de la longueur de l'extrémité alimentée ou d'un autre connecteur. Travaillez au niveau du sol. Repérez la polarité du rail (la rainure sur le rail indique le côté comportant les deux fils). Identifiez le côté qui accepte le connecteur d'extrémité alimentée.

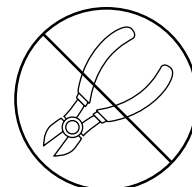
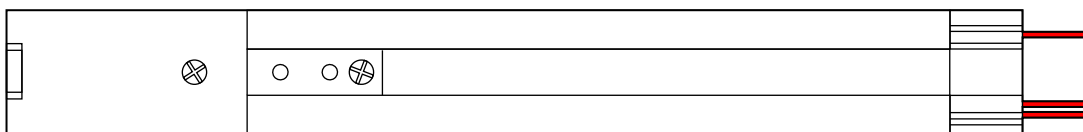
1. Appuyez l'extrémité opposée du rail contre une surface solide. Insérez l'alimentation d'extrémité et fixez-la en serrant la vis.



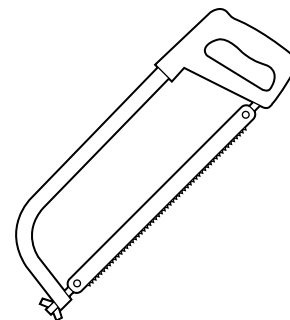
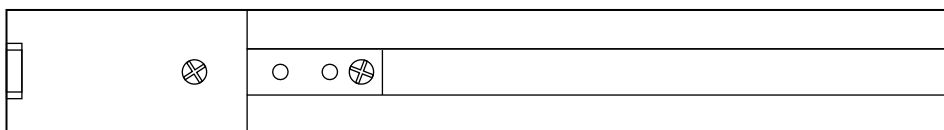
**Fixez cette vis**

### COUPE DU RAIL ( SI NÉCESSAIRE )

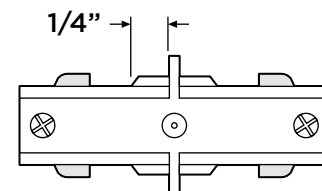
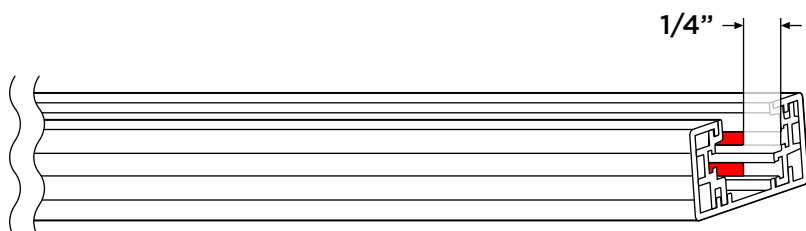
2. Ne laissez pas les fils conducteurs et l'isolation dépasser de l'extrémité, et ne coupez pas les fils ni ne repoussez l'isolation à l'intérieur du rail.



3. Faites une coupe nette à travers le rail à l'aide d'une scie à métaux à dents fines. Limez les bords rugueux ou les bavures. Brossez pour éliminer les résidus de coupe



4. Une fois la coupe nette réalisée, taillez 1/4" à l'extrémité du fil conducteur en cuivre. Cela garantira un dégagement suffisant pour le capuchon d'extrémité ou un connecteur d'assemblage. Si cette étape n'est pas effectuée dans cet ordre, les fils conducteurs seront trop courts et risqueront de provoquer un mauvais contact.



5. Lors de l'assemblage avec un connecteur déjà installé au plafond, assurez-vous de soutenir les connecteurs aux deux extrémités.

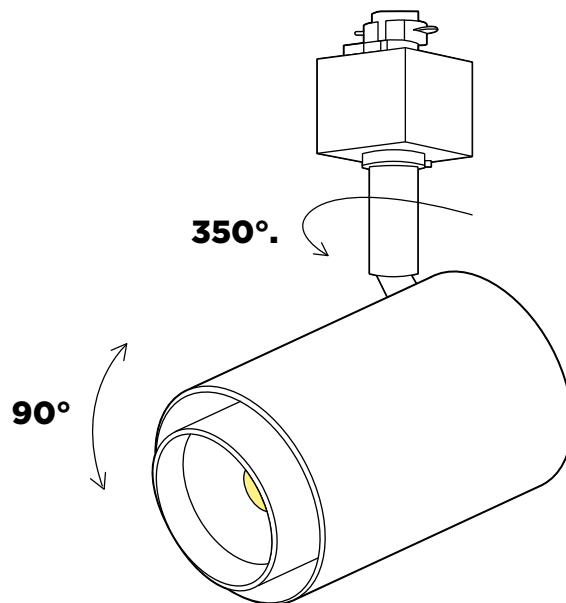
### AVERTISSEMENTS

- Lisez toutes ces instructions avant d'installer le système de rail.
- Le système est destiné à être installé par un électricien qualifié conformément au Code national de l'électricité et aux réglementations locales.
- Accédez à la boîte à fusibles principale ou au disjoncteur. Placez l'interrupteur d'alimentation principal sur la position « OFF » et dévissez le(s) fusible(s) ou éteignez le(s) disjoncteur(s) qui contrôlent l'alimentation de l'appareil ou de la pièce sur laquelle vous travaillez.
- Placez l'interrupteur mural en position « OFF ».

### POSITIONNEMENT DU LUMINAIRE

Allumez le luminaire, puis faites pivoter son corps horizontalement ou verticalement pour l'orienter correctement.

Le luminaire peut pivoter de 390° verticalement et de 350° horizontalement.



### NOTE:

Toutes les pièces doivent être utilisées comme indiqué dans ces instructions. Ne remplacez aucune pièce, ne laissez aucune pièce de côté et n'utilisez aucune pièce usée ou cassée. Le non-respect de cette instruction pourrait invalider la certification ETL/CETL de ce luminaire.